

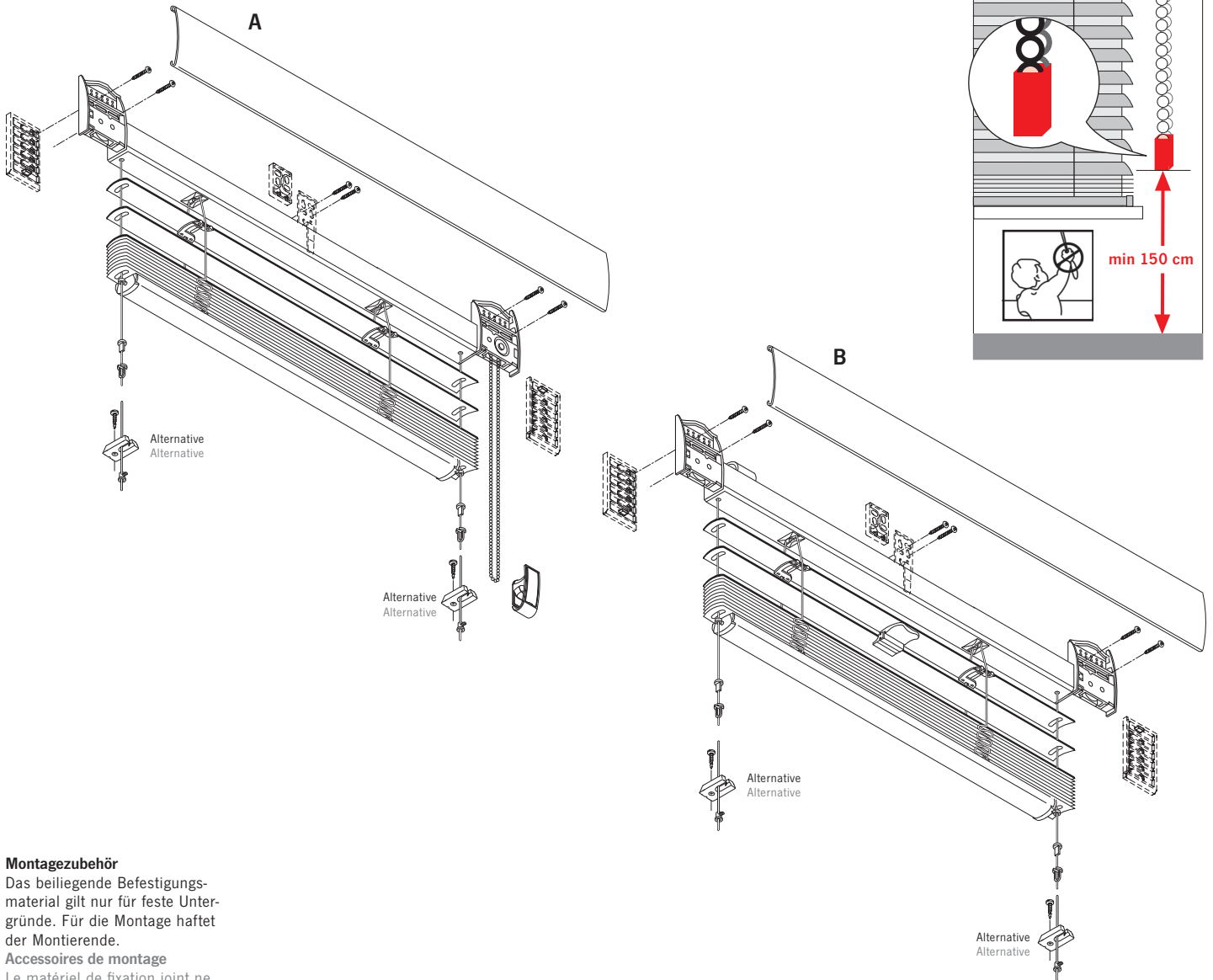
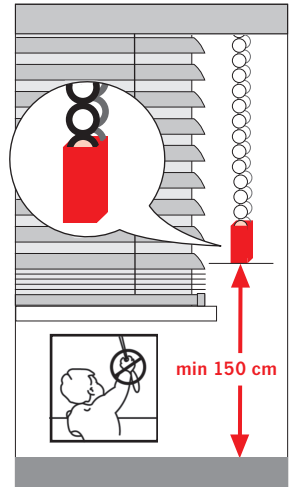


Jalousie Modell Einbau 16 mm / 25 mm
 Jalousie Modèle Encastrable 16 mm / 25 mm

Luxaflex® Jalousie Modell Einbau LiteRise® 25 mm
 Luxaflex® Jalousie Modèle Encastrable LiteRise® 25 mm

Teba®
 Fensterdekoration

Achtung Attention:

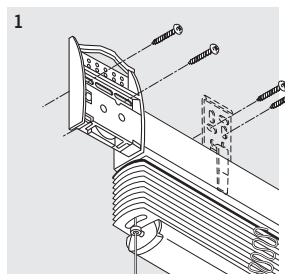
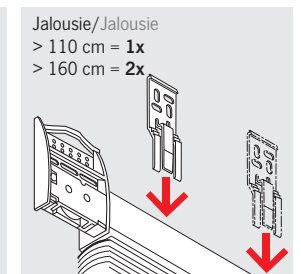
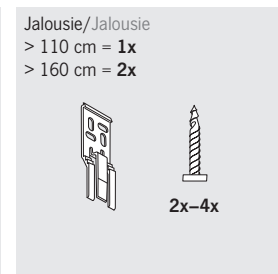
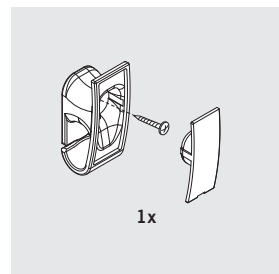
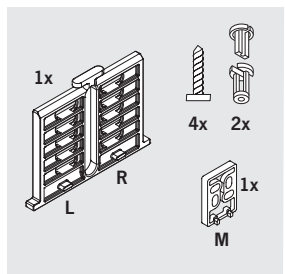


Montagezubehör

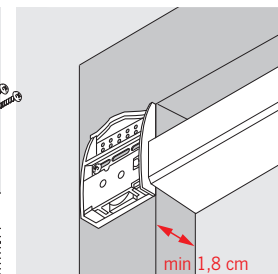
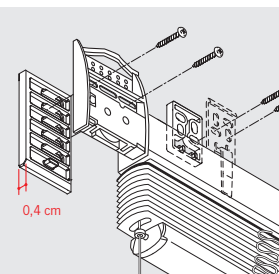
Das beiliegende Befestigungsmaterial gilt nur für feste Untergründe. Für die Montage haftet der Montierende.

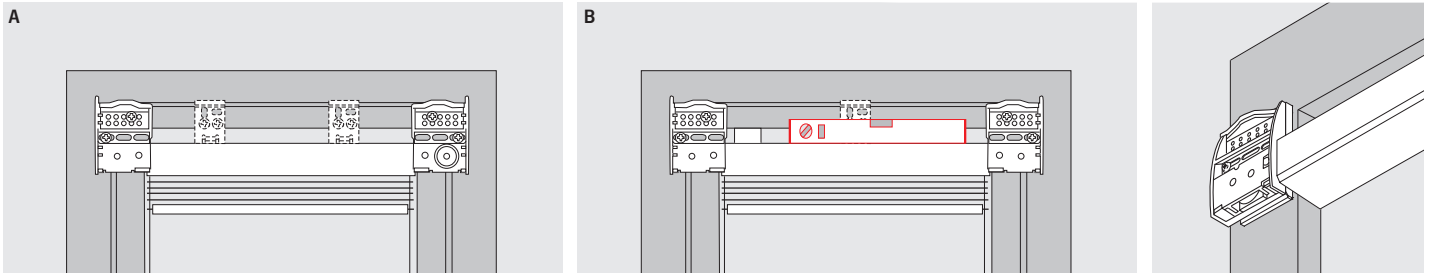
Accessoires de montage

Le matériel de fixation joint ne peut être appliqué que sur des bases solides. La personne chargée du montage est responsable du montage.

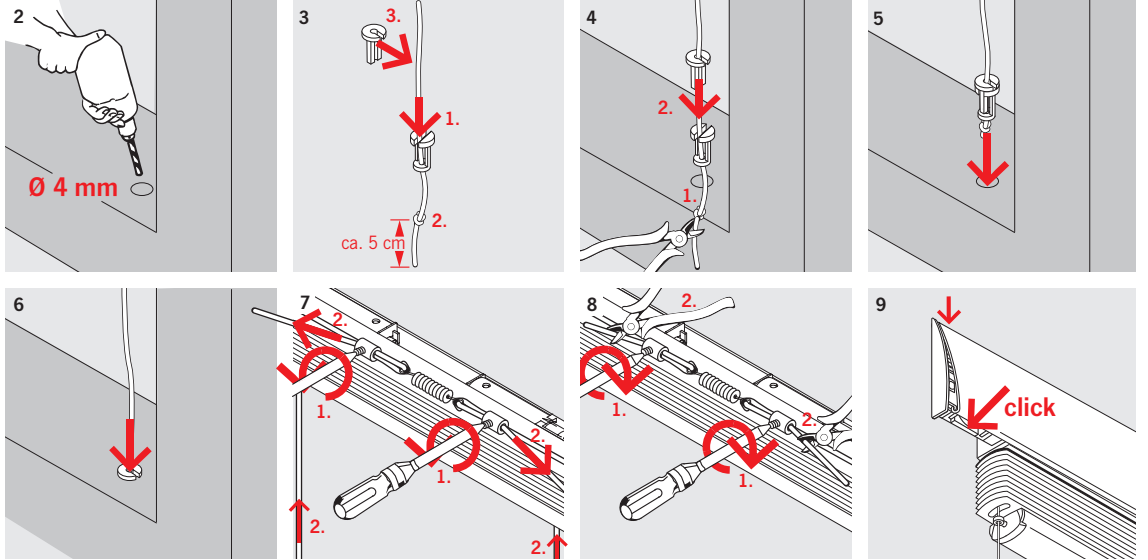


1.1 Wenn die Glasleistentiefe kleiner als 1,8 cm ist, Distanzplatten einfügen
 Insérer des plaques d'écartement lorsque la profondeur de la pare-close est inférieure à 1,8 cm



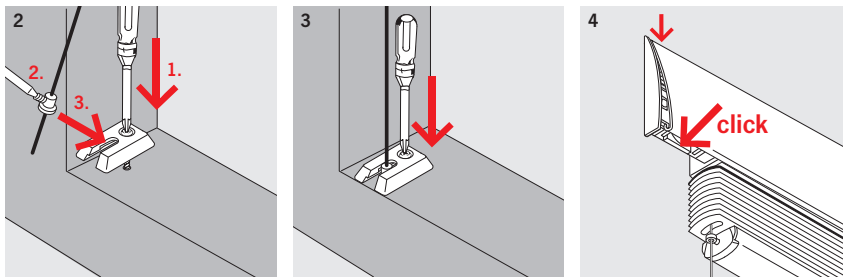


Pendelsicherung lotrecht montieren
 Monter d'aplomb l'arrêt de sécurité



Alternative:
 Alternative:

Pendelsicherung lotrecht montieren
 Monter d'aplomb l'arrêt de sécurité



Bedienung
 Commande

