



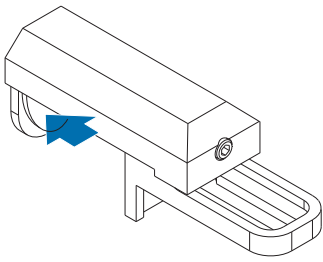
# Montageanleitung für Option(en)

K1

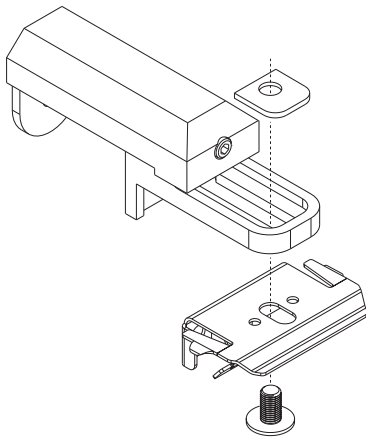


Bitte lesen und beachten Sie diese Montageanleitung bevor Sie die Produkt-Montageanleitung ausführen!

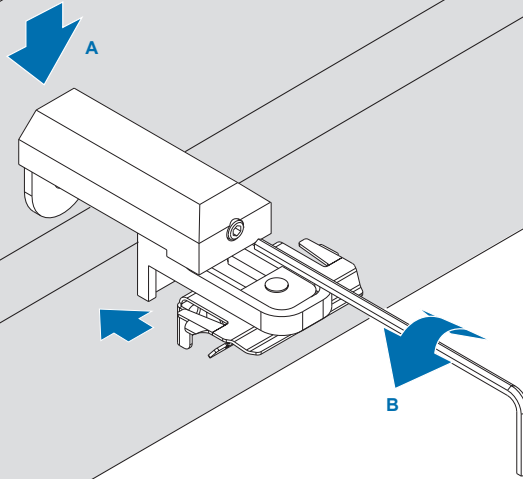
## 1 Aufbringung der Klebepunkte



## 2 Montage der Träger auf den Klemmwinkeln



## 3 Fixierung der oberen Klemmwinkeln



Träger ca. **5 cm vom Schienenende** entfernt positionieren.  
Max. Abstand zwischen den Trägern 70 cm.  
Bitte beim Positionieren der Träger auf **freie Funktion** der Kipp-Beschläge des Fensterflügels achten.

## 4 Fixierung der unteren Klemmwinkeln

