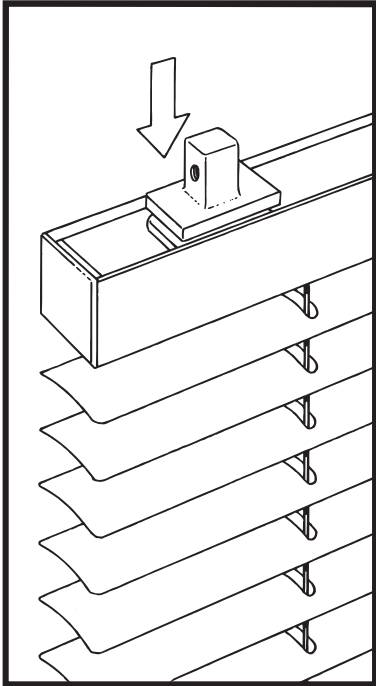


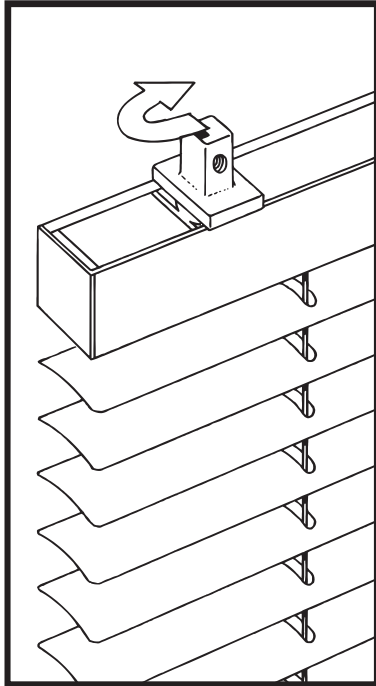
Montageanleitung für Jalousienhalterungen für Kunststoff-Fenster

1



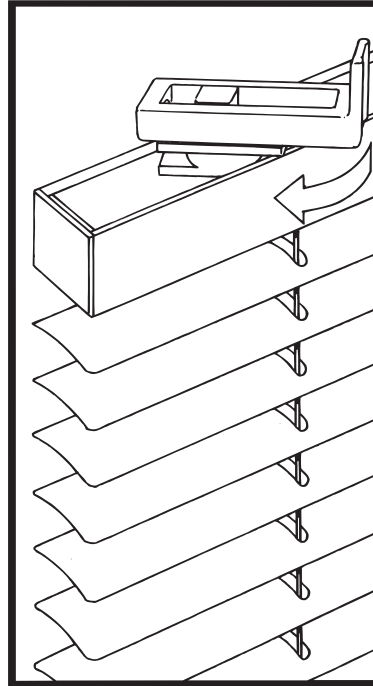
Einsetzen des "Schlittens" von oben in die Oberleiste der Jalousie.

2



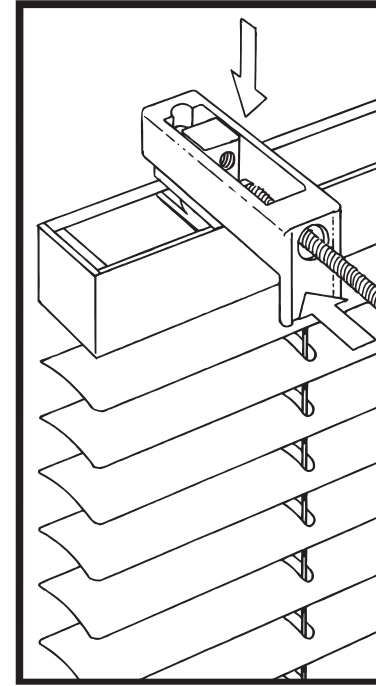
Drehen und Festklemmen des "Schlittens" um 90° in der Oberleiste der Jalousie.

3



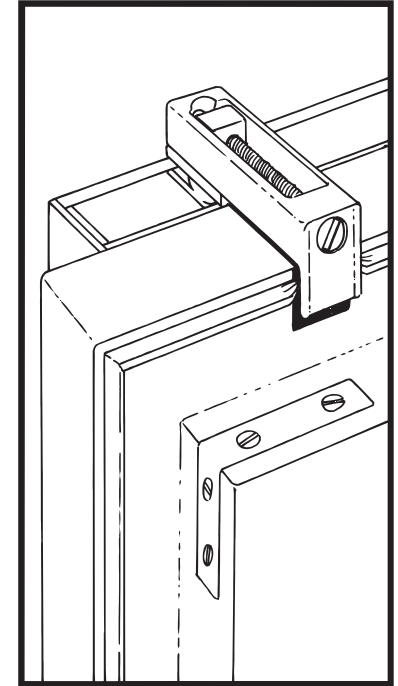
Bei einigen Jalousiemodellen kann sich das Drehen des "Schlittens" als schwierig erweisen. Verwenden Sie einfach den "Halter" wie abgebildet als Hilfsmittel zum Drehen.

4



Der "Halter" wird, wie auf der Zeichnung abgebildet, auf den "Schlitten" aufgesetzt. Danach wird die Schraube durch die Bohrung im "Halter" geführt und in das Gewinde des "Schlittens" geschraubt.

5



Die Jalousie wird mit den so vorbereiteten Haltern auf die obere Seite des geöffneten Fensterflügels über die Fensterdichtung gesetzt. Danach wird die Schraube solange angezogen, bis die Jalousie ausreichend Halt hat.