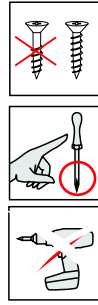
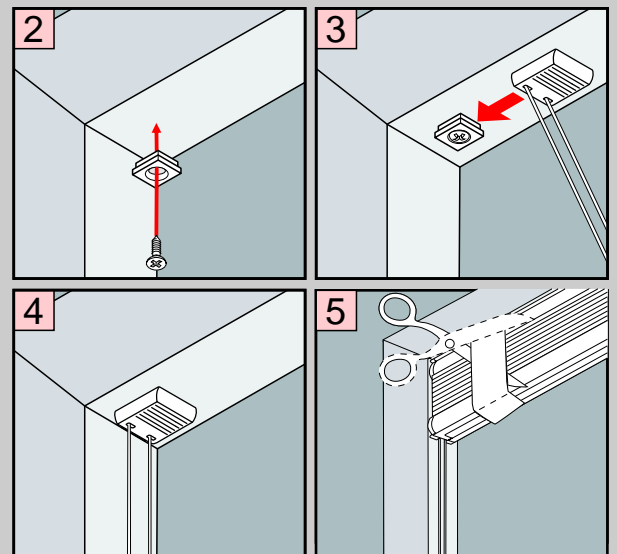
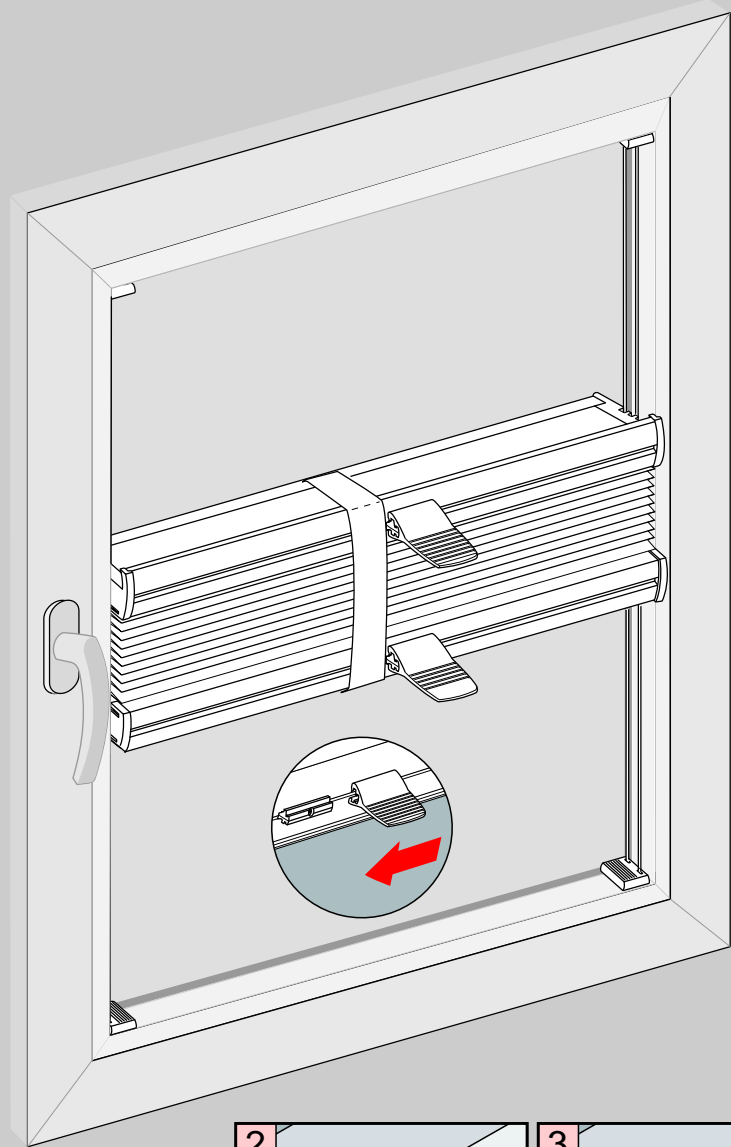
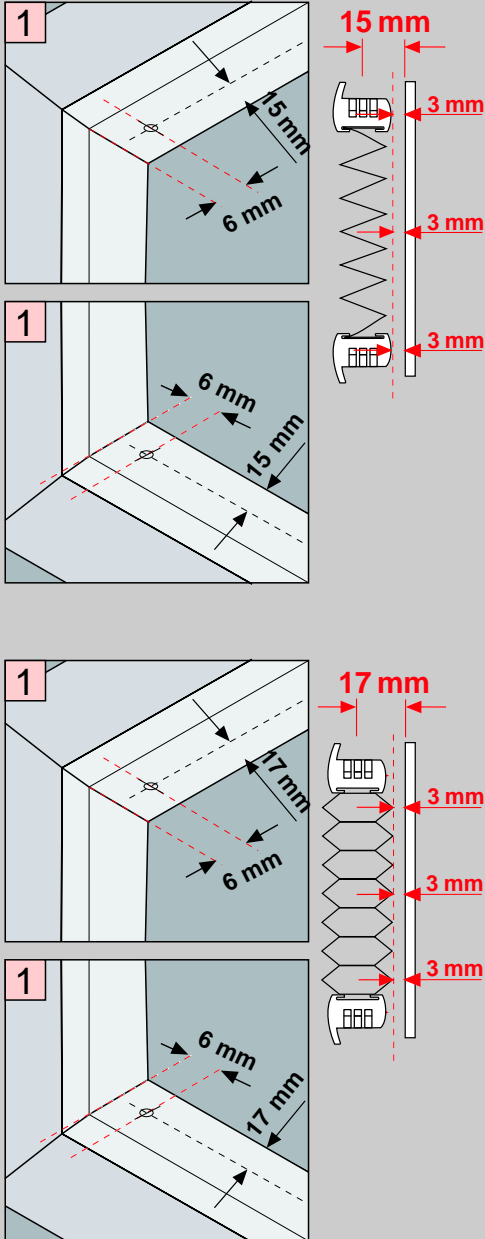


Plissee Basic Model PB2

Montage Im Glasfalz

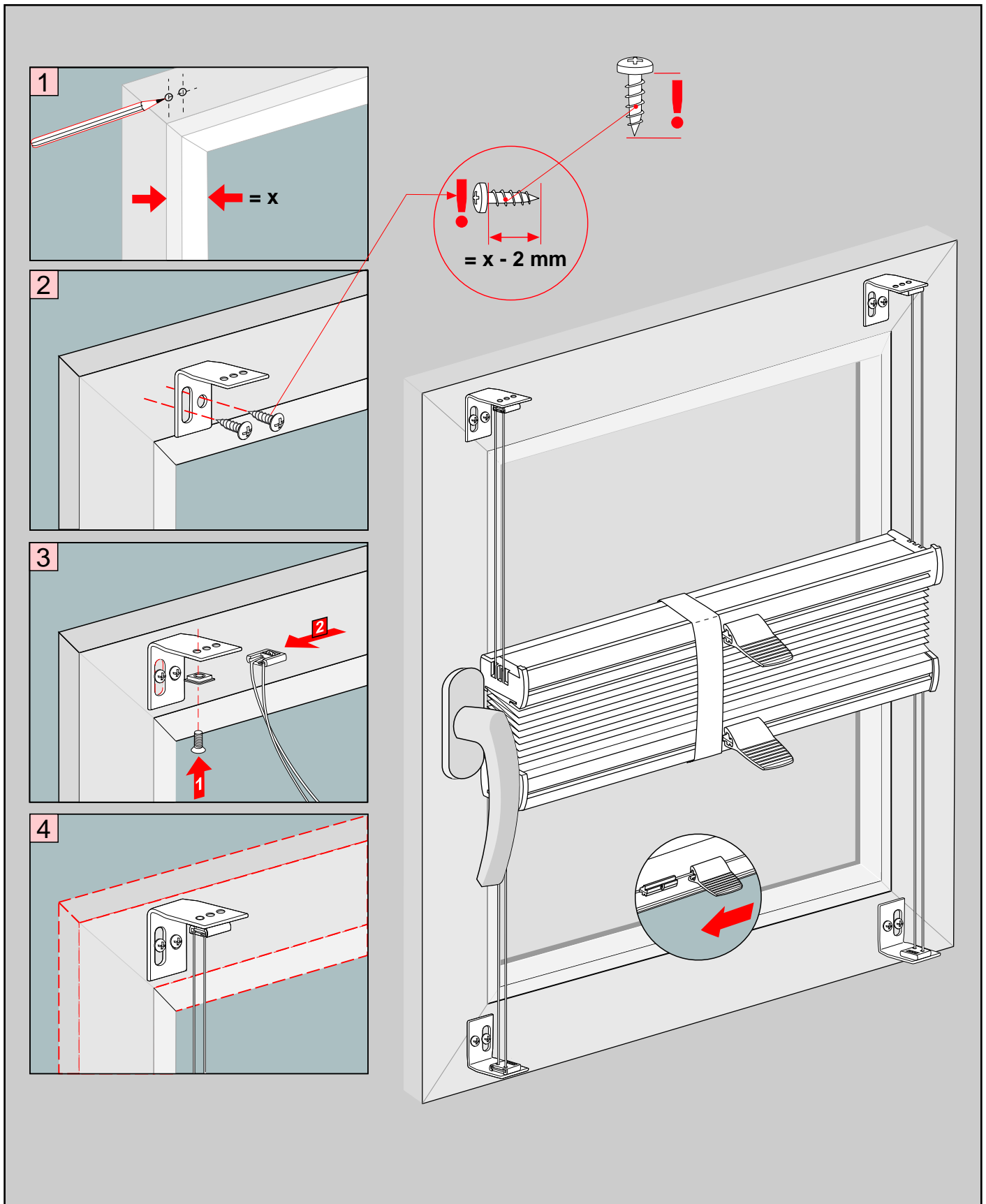
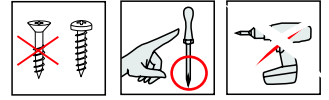


| | | |
|----|--|---|
| DE | | Wichtig! Bitte mit der Pflegeanleitung aufbewahren! |
| EN | | Important! Please keep together with care instructions! |
| NL | | Let op! Bewaren samen met de onderhoudsinstructies! |
| FR | | Important! Conserver ensemble avec les conseils d'entretien! |
| IT | | Importante! Conservare con le istruzioni per la manutenzione! |
| SV | | Viktigt! Var vänlig och håll tillsammans med underhållshandboken |



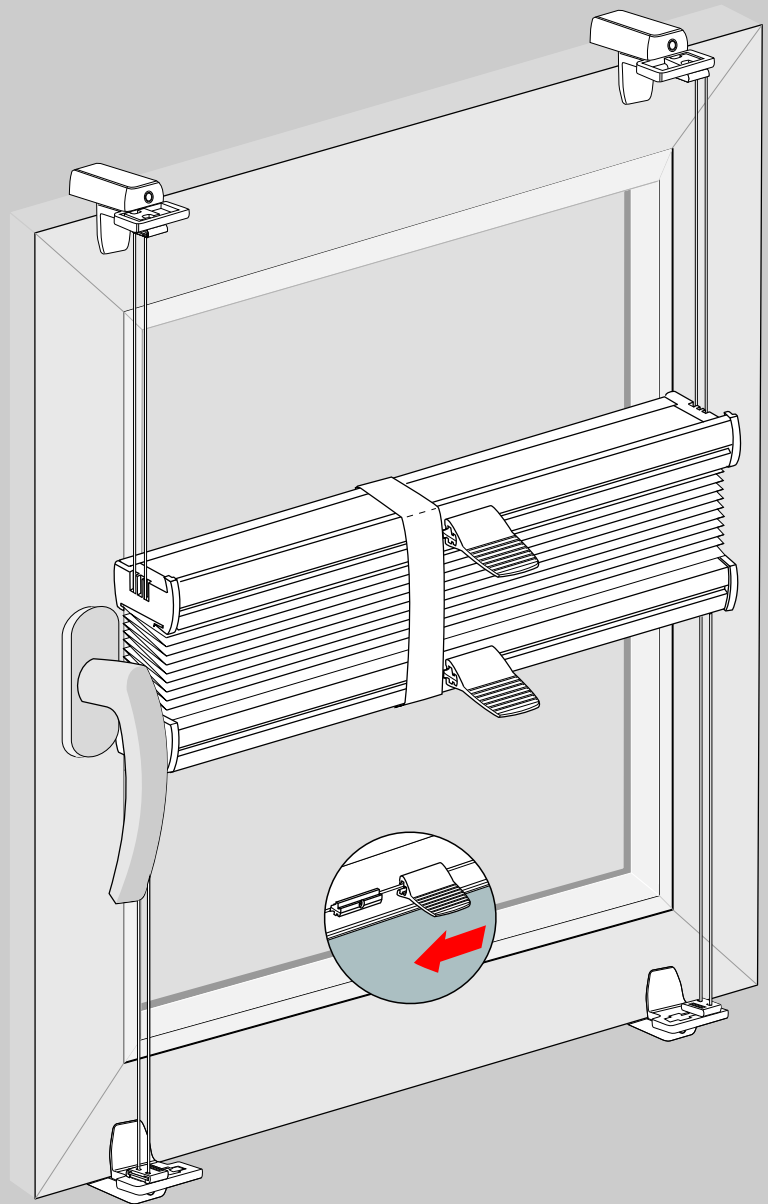
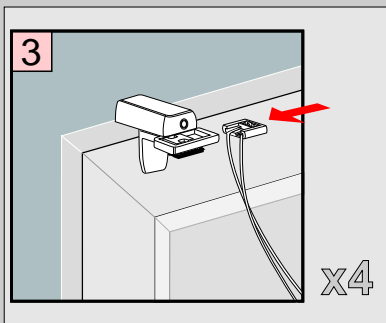
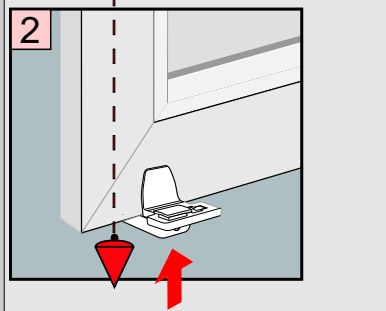
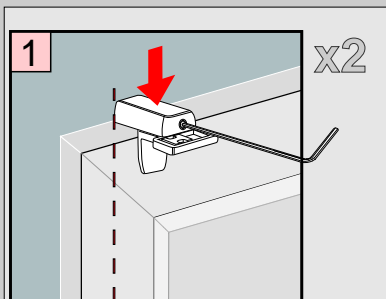
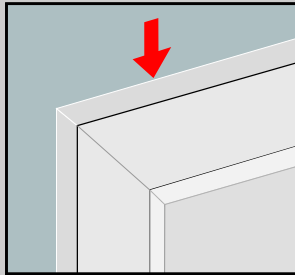
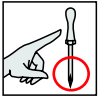
Plissee Basic Model PB2

Auf dem Rahmen



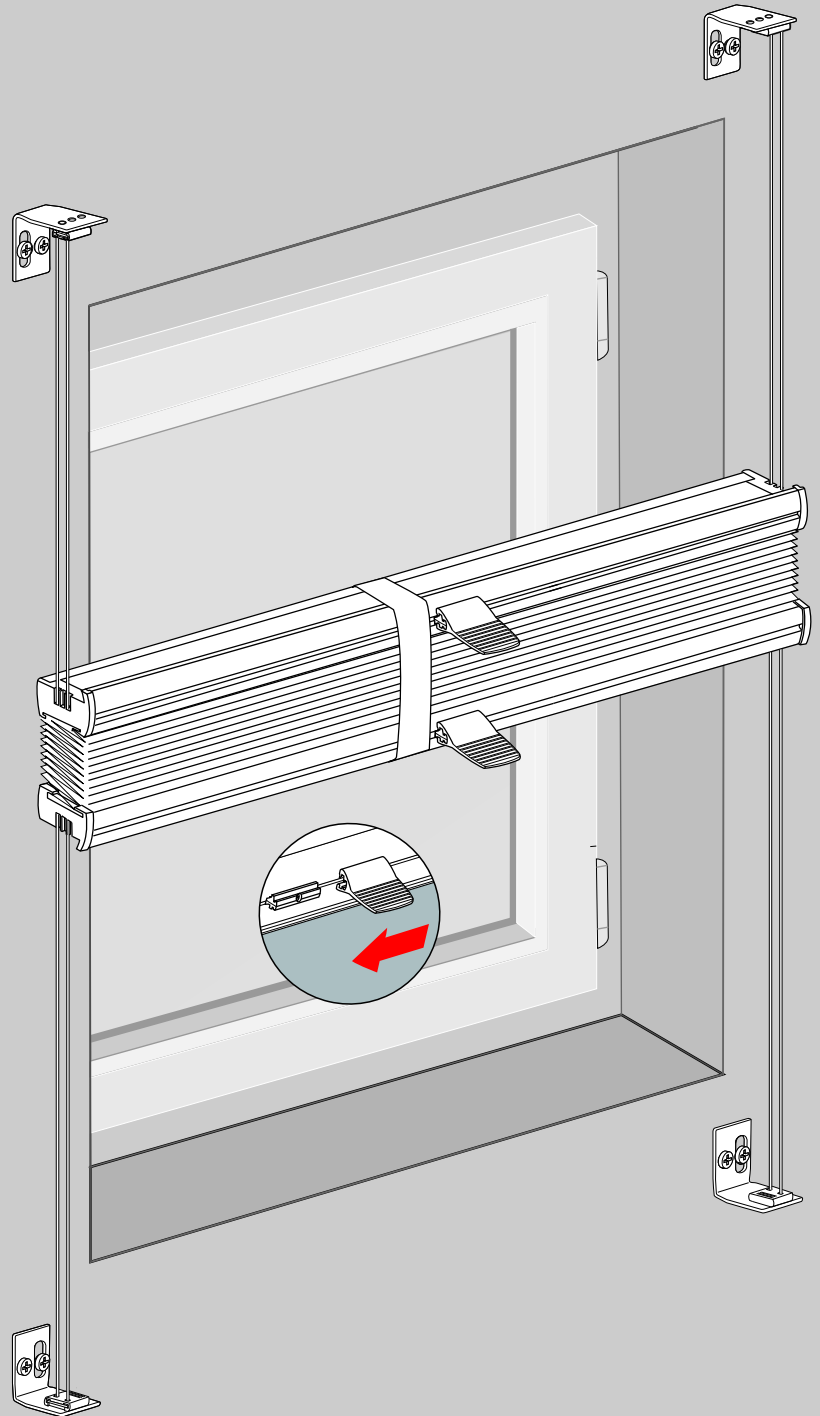
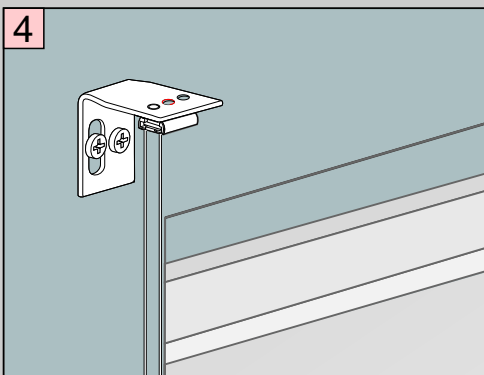
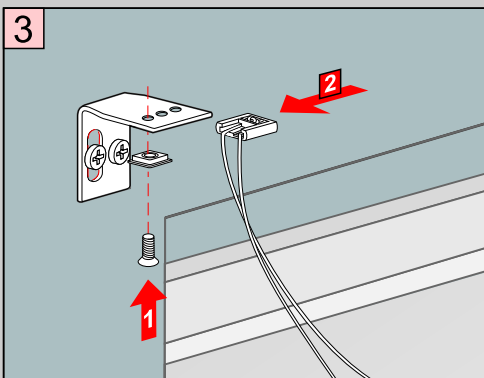
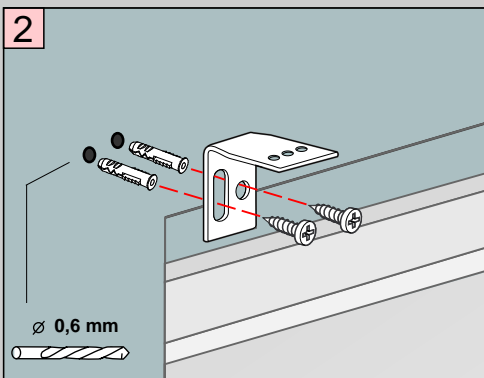
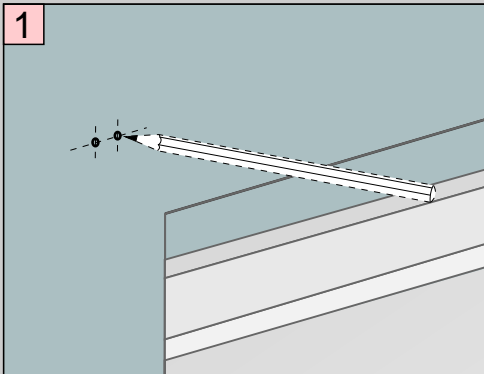
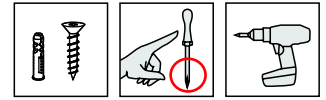
Plissee Basic Model PB2

Auf dem Rahmen mittels Klemmträger (ohne Bohren)



Plissee Basic Model PB2

Vor der Fensternische (an der Wand)



Plissee Basic Model PB2

Deckenmontage

