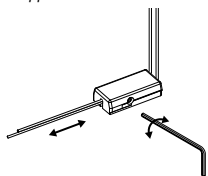


ARRETIERUNG

des Bedienprofils auf der Spannungsschuhbefestigung

RETENTION of the operation profile on the tension cord bracket fixation.

ARRET du profilé de manipulation sur la fixation de support de cordon de tension.



AUSGLEICH VON AUFMASS- UNGENAUIGKEITEN

Durch Lösen der Schrauben kann die Schnurspannung des Plissees verändert werden.

Ausgleichsmöglichkeit max. ± 20 mm.

BALANCING OF MEASUREMENT INACCURACIES
The cord tension of pleated blinds can be changed by loosening the screws.

Possibility of balancing max. ± 20 mm.

COMPENSATION D'IMPRÉCISIONS DE MESURE
La tension de cordon des stores plissés peut être changée par un desserrage des vis.

Possibilité de compensation max. ± 20 mm.

Hinweis:

Die Änderung der Schnurspannung muss gleichmäßig erfolgen und ist nur vom geschulten Fachpersonal vorzunehmen!

Advice:

The changing of the cord tension has to occur evenly and can only be made by qualified personnel.

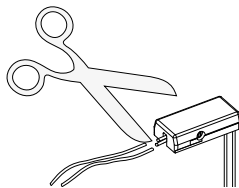
Indication:

Le changement de la tension de support de cordon de tension doit être effectué également et doit seulement être fait par spécialistes.

Nach der Funktionskontrolle können die überstehenden Schnüre abgeschnitten werden.

Cutting out strings can be cut off after the function check.

Le cordon en saillie peut être coupé après le contrôle de fonctionnement.



Achtung

Attention – Attention

Kleine Kinder können sich in den Schlingen von Schnüren, Ketten oder Gurten zum Ziehen sowie in Schnüren zur Betätigung von Fensterabdeckungen strangulieren. Schnüre sind aus der Reichweite von Kindern zu halten, um Strangulierung und Verwicklung zu vermeiden. Sie können sich ebenfalls um den Hals wickeln.

Betten, Kinderbetten und Möbel sind entfernt von Schnüren für Fensterabdeckungen aufzustellen. Binden Sie Schnüre nicht zusammen. Stellen Sie sicher, dass sich Schnüre nicht verdrehen und eine Schlinge bilden.

Children can get caught in the loops of cords, chains or straps that operate window coverings or they can wrap cords around their necks and strangle thereby. Keep cords, chains and straps out of reach of children to avoid entanglement and strangulation. Move beds, cots and furniture away from window covering operations. Do not tie the cords together, Make sure, that the cords don't twist and form a loop.

Les enfants peuvent se prendre dans cordons, chaînes ou courroies qui actionnent les stores de protection solaire et visuelle ou ils peuvent enrouler les cordons autour leur cou et ainsi s'étrangler. Maintenez les cordons, chaînettes et courroies hors de portée des enfants pour éviter de s'étrangler ou de s'emmêler. Placez les lits, berceaux et meubles à l'écart des manipulations des stores de protection solaire et visuelle. Ne pas nouer les cordons. Assurez-vous que les cordons ne se tordent pas et forment une boucle.

Entspricht EN 13120

according to EN 13120 – selon EN 13120

Plissees

Pleated blinds – Stores plissés



Typen verspannt

Tensioned types – Types tendus

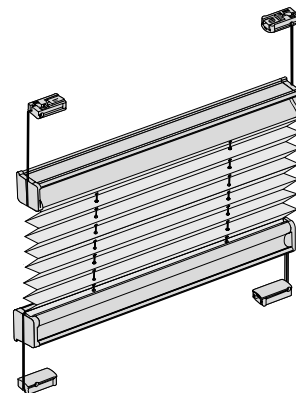
SSG2

für Senkrecht- und Drehkipfenfenster

for vertical and tilt and turn windows
pour fenêtres verticales et rotobasculantes

Montage- und Bedienungsanleitung

Assembly and operating instructions
Notice de montage et mode d'emploi



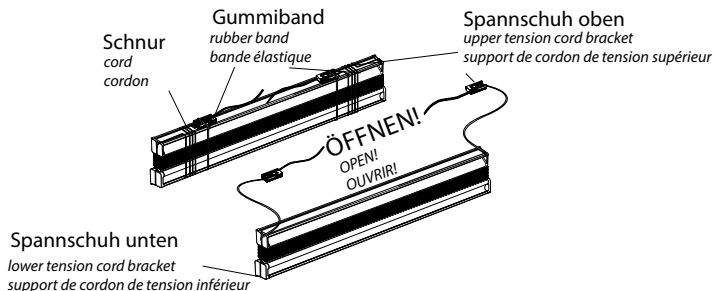
799028508

B Spanschuhmontage

Installation of the tension cord bracket - Fixation du support de cordon de tension

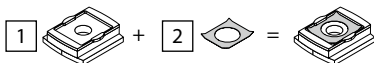
Gummiband entfernen und Schnur inkl. Spanschuh abwickeln.

Remove the rubber band and unwind the cord incl. the bracket.
Enlever la bande élastique et dérouler le cordon incl. le support.



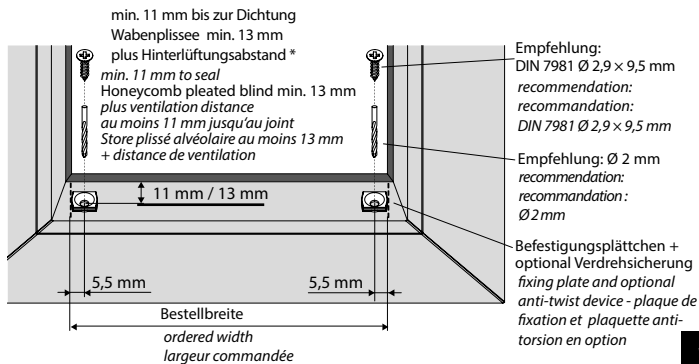
SPANSCHUHMONTAGE

Installation of the tension cord bracket
Fixation du support de cordon de tension

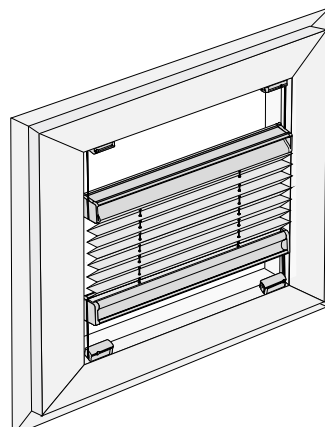


Befestigungsplättchen + optional Verdrehsicherung oben und/oder unten montieren (Sicht von unten).

Install the fixing plate and the anti-twist device at the top and/or at the bottom (view from below).
Fixer la plaque de fixation et la plaquette anti-torsion en option en haute et/ou en bas (vue de bas).



1



* Hinweis:

Um Glasbruchschäden zu vermeiden, muss ein Mindestabstand zur Glasscheibe eingehalten werden!

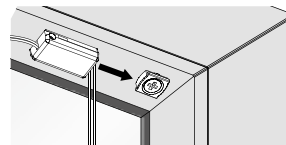
Empfehlung: Transparente Stoffe: min. 3 mm Hinterlüftungsabstand. Abdunkelnde Stoffe: min. 5 mm Hinterlüftungsabstand (Spezialgläser benötigen aufgrund der Herstelleranweisung evtl. größere Abstände).

*Advice: In order to avoid glass breakage, a minimum distance to the pane has to be kept!

Recommendation: Transparent fabrics: min. 3 mm ventilation distance. Blackout fabrics: min. 5 mm ventilation distance (special glass may, according to instructions from the manufacturer, require a bigger distance).

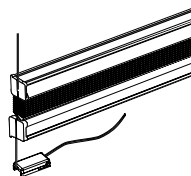
*Indication: Pour éviter le bris de glaces, une distance minimale à la vitre doit être respectée!

Recommendation: Tissus transparents: au moins 3 mm distance de ventilation. Tissus occultants: au moins 5 mm distance de ventilation. (Des verres spéciaux ont éventuellement besoin des distances plus grandes en raison de l'instruction du fabricant.)



Die oberen Spanschuh auf die oben montierten Befestigungsplättchen schieben, bis sie einrasten.

Push the upper tension cord bracket on the above installed fixing plates until they click into place.
Pousser les supports de cordon de tension supérieures sur les plaques de fixation montées en haut jusqu'à ce qu'ils s'enclenchent.



Spanschuh unten
lower tension cord bracket
support de cordon de tension en bas

Die unteren Spanschuh aus der Schiene nehmen und auf die unten montierten Befestigungsplättchen schieben, bis sie einrasten.

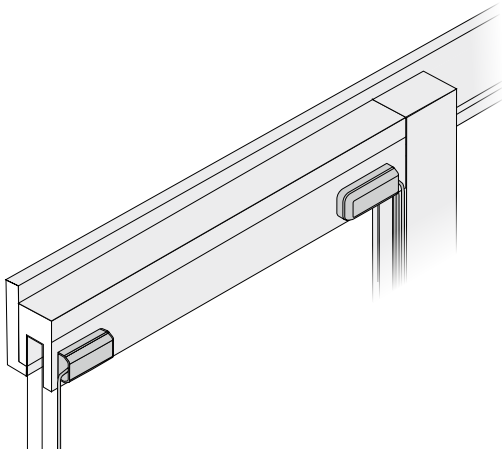
Take the lower tension cord brackets out of the rail and push them on the lower installed fixing plate until they click into place.
Prendre les supports de cordon de tension inférieurs du rail et pousser-les sur les plaques de fixation montées en bas jusqu'à ce qu'ils s'enclenchent.

2

Montage des SMART Plissees an die Balkon- bzw. Terrassenverglasung

Mounting of the SMART pleated blind on the balcony or rather terrace glazing

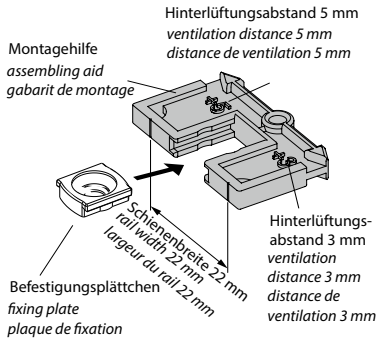
Fixation du SMART store plissé sur le vitrage de balcon ou bien terrasse



C Befestigungsplättchen mittels Montagehilfe montieren

Install the fixing plate by means of an assembling aid

Installer la plaque de fixation à l'aide d'un gabarit de montage

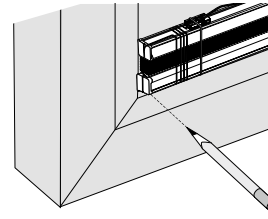


Befestigungsplättchen oder Basisteil in Montagehilfe schieben.

Push the fixing plate or basic part into the assembling aid.

Pousser la plaque de fixation ou la pièce de base au gabarit de montage.

3



Hinweis:

Bestellbreite der Anlage lässt sich bequem durch das Anlegen des Plissees und dem Markieren der Enden ermitteln.

Advice: The ordered width is easy to find by placing the pleated blind on the window frame and marking the ends.

Indication: La largeur commandée peut être déterminée facilement par mettre le store plissé au châssis de fenêtre et marquer les extrémités.

+5 bzw. +3 ist der gewünschte Mindestabstand zur Glasscheibe (Hinterlüftungsabstand).

+5 or rather +3 is the desired minimum distance to the pane (ventilation distance).

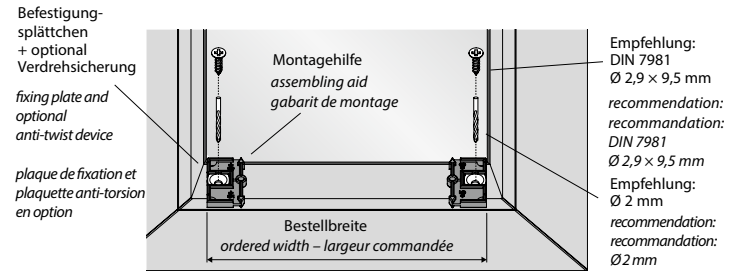
+5 ou bien +3 est la moindre distance désirée à la vitre (distance de ventilation).

Montagehilfe auf der Glasleiste positionieren (direkt an die Glasscheibe).

Vorboren und dann Befestigungsplättchen anschrauben.

Place the assembly aid on the window bar (directly on the pane). Pre-drill and screw the fixing plate.

Placer le gabarit de montage sur la baguette à verre (directement à la vitre). Amorcer et visser la plaque de fixation.



Montagehilfe vom Befestigungsplättchen abziehen.

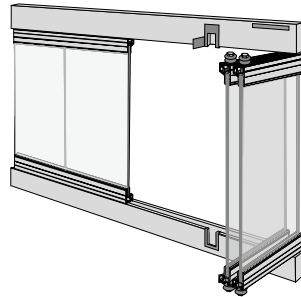
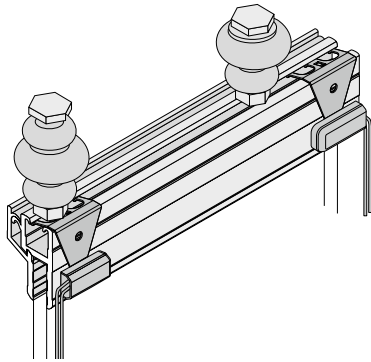
Remove the assembling aid from the fixing plate.

Enlever le gabarit de montage de la plaque de fixation.

4

D Montage Befestigungsclip

Mounting of the fixation clip - Fixation du clip de fixation



Balkon- bzw. Terrassenverglasungs-
system von COVER

(Glasleistenprofil 10 – 2001)

*COVER glazing systems (window bar profile 10 - 2001)
Système pour le vitrage COVER (profilé pour baguette
à verre 10 - 2001)*

Montage des SMART Plissees an der Balkon- bzw. Terrassenverglasung:

Die Spannschuhe an den Ober-, und Unterprofilen werden mit Hilfe der Befestigungsclips in die Profile des Verglasungssystems von COVER eingeschoben.

Die Befestigungsclips an der Scharnierseite werden unter die Scharniere montiert (siehe Bild).

Mounting of the SMART pleated blind onto the balcony or rather terrace glazing:

The tension cord brackets of the upper and lower profile are put into the profiles of the COVER glazing system with the help of the fixation clips. The fixation clips on the hinge side will be mounted under the hinges (see the picture).

Montage du SMART store plissé sur le vitrage de balcon ou bien terrasse:

Les supports de câbles sur le profil supérieur et inférieur sont insérés dans les profils du système pour le vitrage COVER en utilisant les clips de montage. Les clips de fixation sur le côté de la charnière sont montés sous les charnières (voir l'image).

E Bedienung

Operation - Manipulation

Zum Öffnen und Schließen schieben Sie das Ober-, Unterprofil nach oben bzw. nach unten.

Push the upper or bottom profile up or down for the opening or closing.

Pousser le profil supérieur ou inférieur en haut ou en bas pour l'ouverture ou fermeture.

