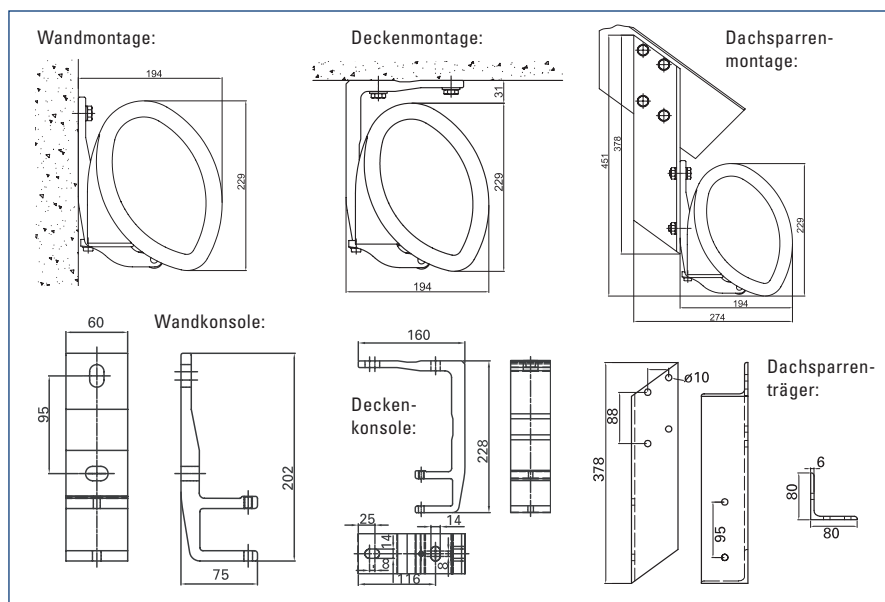


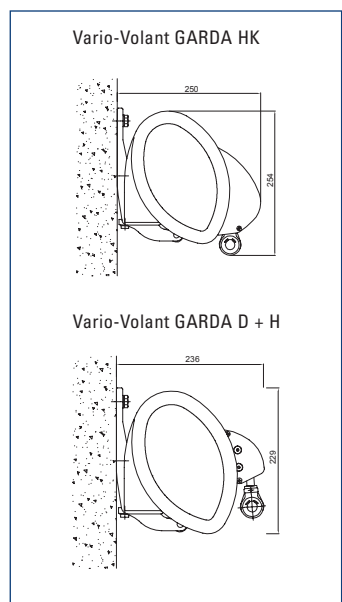
	<b>GARDA D/H</b>	<b>GARDA D/H</b> Kipp-Neigungs- technik	<b>GARDA D/H</b> Vario-Volant	<b>GARDA HK</b>	<b>GARDA HK</b> Kipp-Neigungs- technik	<b>GARDA HK</b> Vario-Volant
Max. Ausfall in cm	400 *	350 *	400 *	400 *	350 *	400 *
Max. Breite (Einzelanlage) in cm	650	650	650	650	650	650
Min. Breite in cm	205	215	205	205	215	205
Kuppelbar mit Schlitzabdeckung	Ja	–	–	Ja	–	Ja
Max. Neigungswinkel der Arme	45°	70°	45°	45°	70°	45°
Standard-Gestellfarben	3	3	3	3	3	3
Sonder-RAL-Farben	■	–	■	■	–	■
Volant	●	●	●	■	■	■
Kegelradgetriebe 4,4:1	▲	▲	▲	▲	▲	▲
Motor	●	●	●	●	●	●
Motor mit Nothandtrieb	■	■	■	■	■	■
Funkmotor	■	■	■	■	■	■
Zusätzliche Steuerungsmöglichkeiten (Sonnen-, Wind- und Regenwächter/ Thermostat/Schalter)	■	■	■	■	■	■
Gelenkarme Flyerkette	●	●	●	●	●	●
Gelenkarme Doppelseil ummantelt	▲	▲	–	▲	▲	–
Wand-/Deckenkonsole	●	●	●	●	●	●
Dachsparrenträger	■	■	■	■	■	■
Vario-Volant	–	–	■	–	–	■
Kipp-Neigungstechnik	–	■	–	–	■	–
Regenschutzdach	●	●	●	●	●	●
Textilkollektion* Breit-/Schmaltücher	●	●	●	●	●	●
Gewährleistung	2 Jahre	2 Jahre	2 Jahre	2 Jahre	2 Jahre	2 Jahre

\* Breittücher bis 300 cm Ausfall  
● Standardausstattung  
■ Sonderausstattung  
▲ Minderpreis

## Wichtige Hinweise und Montagetipps für GARDA



## VARIO-VOLANT



Ihr Fachbetrieb berät Sie gerne

## Qualität von LEINER

Alle LEINER Produkte werden nach DIN EN ISO 9001 entwickelt und hergestellt. Jede Anlage wird individuell gefertigt, mehrfach getestet und Probe gefahren.



Alle LEINER Produkte tragen das CE-Kennzeichen. Windwiderstandsklasse 2 (entspricht Windstärke 5)

