

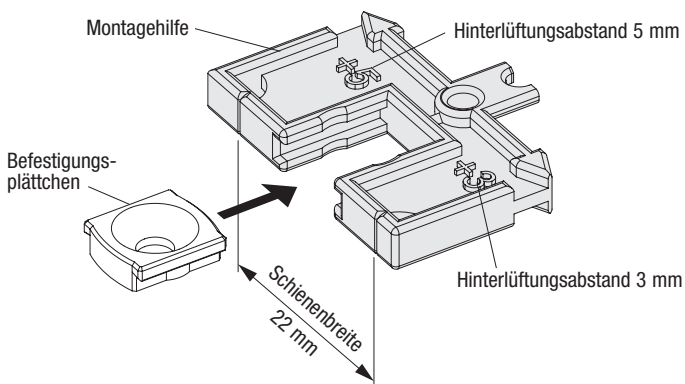
# Montagehilfe - Spannschuh

**Befestigungsplättchen**  **mittels Montagehilfe montieren.**

Hinweis: Um Glasbruchschäden zu vermeiden, muss ein Mindestabstand zur Glasscheibe eingehalten werden!  
Empfehlung: Transparente Stoffe min. 3 mm Hinterlüftungsabstand.  
Abdunkelnde Stoffe min. 5 mm Hinterlüftungsabstand  
(Spezialgläser benötigen Aufgrund der Herstelleranweisung evtl. größere Abstände).

**Befestigungsplättchen in Montagehilfe schieben.**

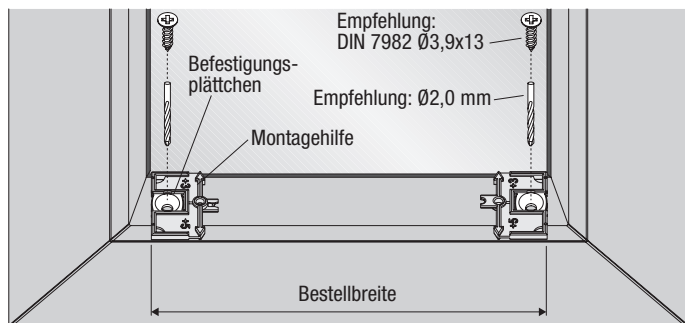
Hinweis: **+5** bzw. **+3** ist der gewünschte Mindestabstand zur Glasscheibe (Hinterlüftungsabstand).



**Montagehilfe auf der Glasleiste positionieren**

(direkt an die Glasscheibe).

**Vorboren und dann Befestigungsplättchen anschrauben.**



**Montagehilfe vom Befestigungsplättchen abziehen.**

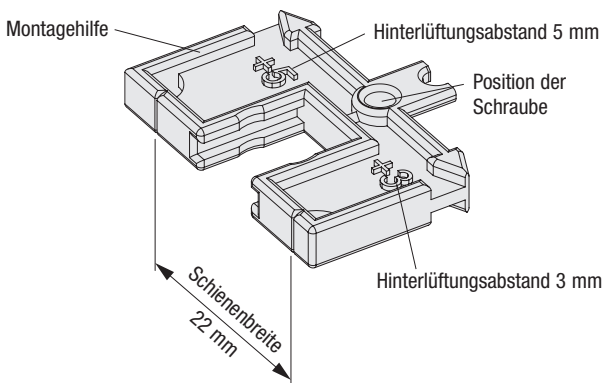
# Montagehilfe - Clip

## Markierungshilfe für die Clip-Befestigung in der Glasleiste.



**Hinweis:** Um Glasbruchschäden zu vermeiden, muss ein Mindestabstand zur Glasscheibe eingehalten werden!  
**Empfehlung:** Transparente Stoffe min. 3 mm Hinterlüftungsabstand.  
Abdunkelnde Stoffe min. 5 mm Hinterlüftungsabstand  
(Spezialgläser benötigen Aufgrund der Herstelleranweisung evtl. größere Abstände).

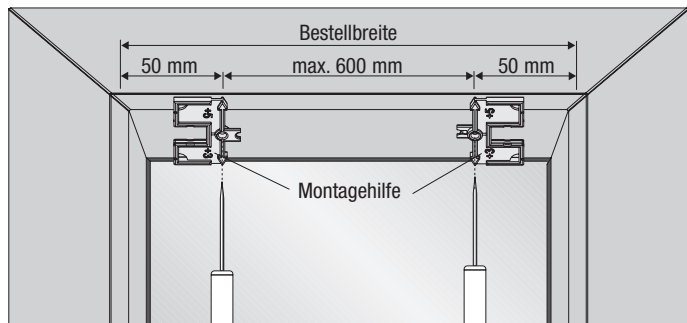
**Hinweis:** +5 bzw. +3 ist der gewünschte Mindestabstand zur Glasscheibe (Hinterlüftungsabstand).



## Montagehilfe auf der Glasleiste positionieren

(direkt an die Glasscheibe).

## Schraublöcher mit einem Dorn vorstechen



## Montagehilfe entfernen und Clips festschrauben.