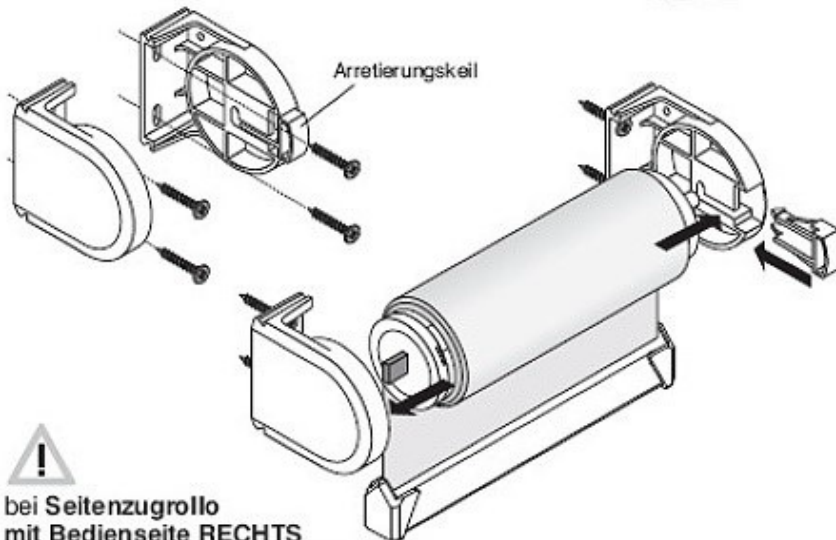


# Montageanleitung Rollos

# JALOU CITY

## Wandmontage

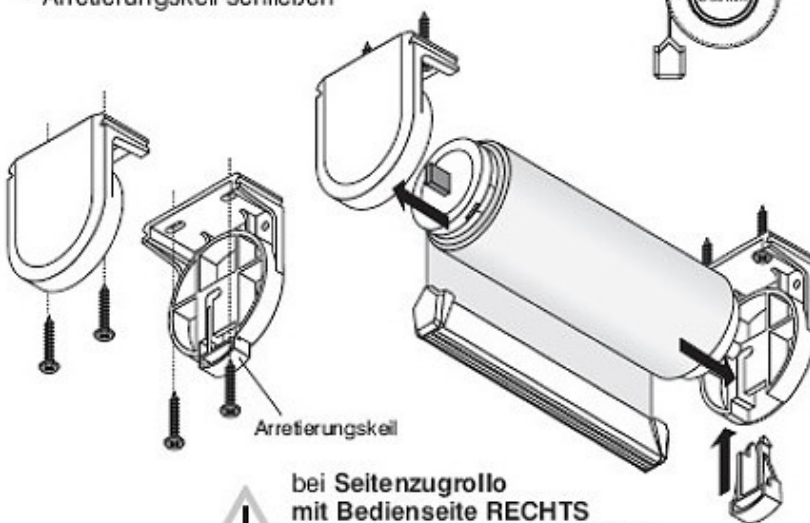
- aufgerolltes Rollo in montierte Träger einhängen
- Vierkantstift in Träger ohne Arretierungskeil
- Zylinderstift in Träger mit Arretierungskeil
- Arretierungskeil schließen



bei Seitenzugrollo  
mit Bedienseite RECHTS  
Träger seitenverkehrt montieren

## Deckenmontage

- aufgerolltes Rollo in montierte Träger einhängen
- Vierkantstift in Träger ohne Arretierungskeil
- Zylinderstift in Träger mit Arretierungskeil
- Arretierungskeil schließen



bei Seitenzugrollo  
mit Bedienseite RECHTS  
Träger seitenverkehrt montieren

## Montageanleitung Rollos

# JALOU CITY

### Variante 1

- zur Klemmontage am Fensterflügel (Rahmenstärke 5 - 15 mm)
- Stoffablauf in der Regel fensterseitig, der Vierkantstift befindet sich links (bei Seitenzugrollo an der Bedienseite)
- Roloträger an Klemmträger schrauben
- mit Sechskant-Stiftschlüssel den Klemmträger am Fensterrahmen montieren
- zwischen Träger und Welle ca. 2 mm Spiel berücksichtigen
- aufgerolltes Rollo einhängen
- bei Metall-Roloträger Abdeckkappen aufchieben

