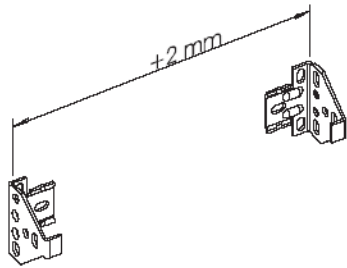


## Träger montieren



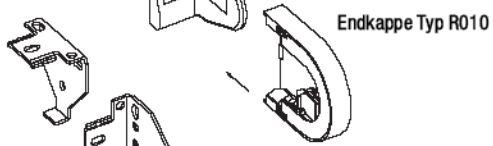
Bei der Montage aller Trägerarten ist zu beachten, dass der Abstand zwischen den Trägern ca. 2 mm größer ist als die Länge der Welle zum Anschrauben (bitte die beiliegenden Schrauben 3,9 x 32 mm und Dübel 6 mm verwenden). Bitte außerdem darauf achten, dass das Rollo **waagrecht** montiert wird.

Folgende Träger sind zum Gegen- oder Zwischenschrauben für Wand und Decke geeignet.

### Standard-Träger



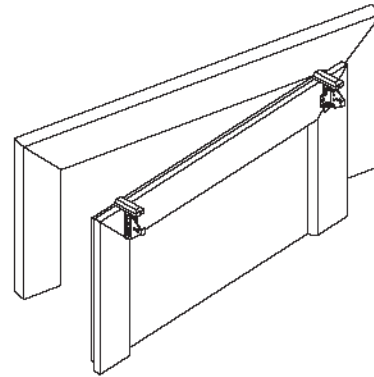
### Träger lang



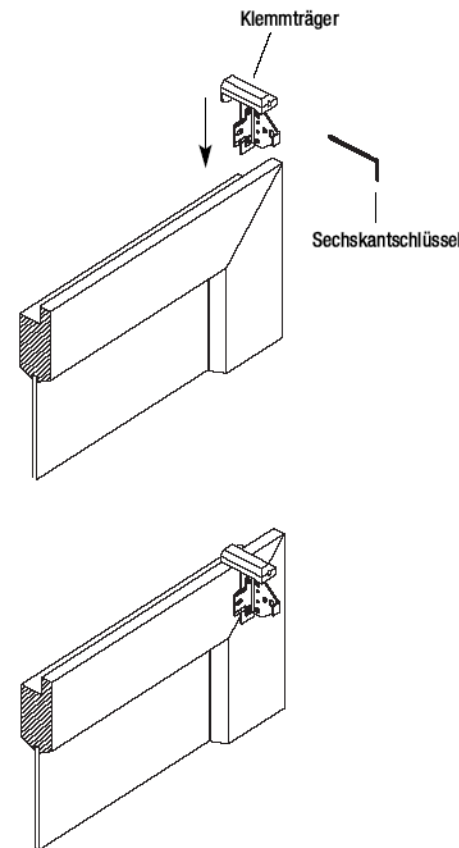
### Träger verstellbar



## Klemmträger montieren



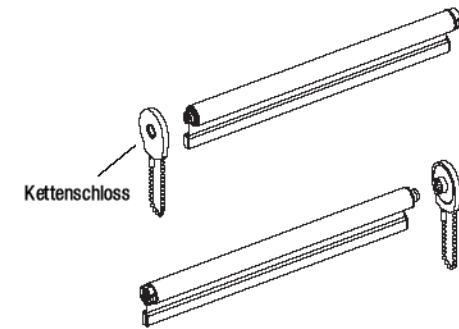
Klemmträger mit Sechskantschlüssel am Fensterflügel befestigen.



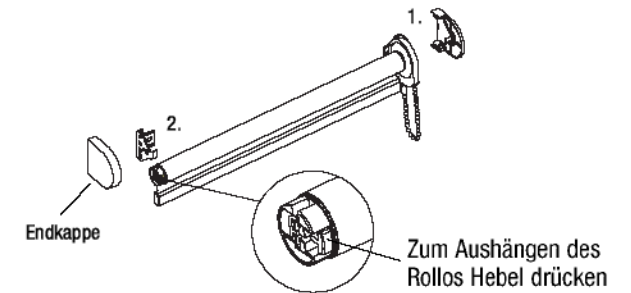
## Welle montieren

### Typ R010

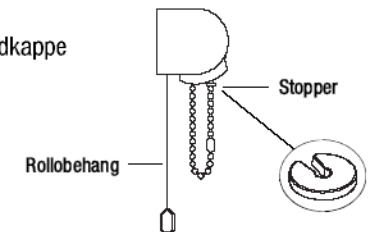
Rollo aufrollen, und das Kettenschloss durch Ziehen an der Bedienkette unterhalb der Endkappe positionieren. Kettenrad inkl. Bedienkette mit der Welle verbinden.



Anschließend erst Antriebsseite (1.), dann Gegenlagerseite (2.) der Welle in die Träger einhängen und Endkappen aufsetzen.

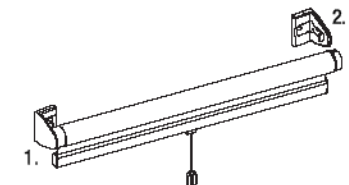


Rollo abrollen. Stopper unterhalb der Endkappe in die Kette drücken.



### Typ R020

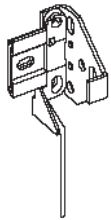
Endkappen aufsetzen. Anschließend erst Antriebsseite (1.), dann Gegenlagerseite (2.) der Welle in die Träger einhängen.



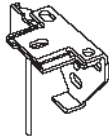
## Seilführung montieren

### Typ R010

Träger wie umseitig beschrieben montieren.



Wandbefestigung



Deckenbefestigung

Rolle, wie umseitig beschrieben, montieren.

### Seilbefestigung anbringen

Das Seil auf beiden Seiten durch die Öse der Endkappe fädeln.

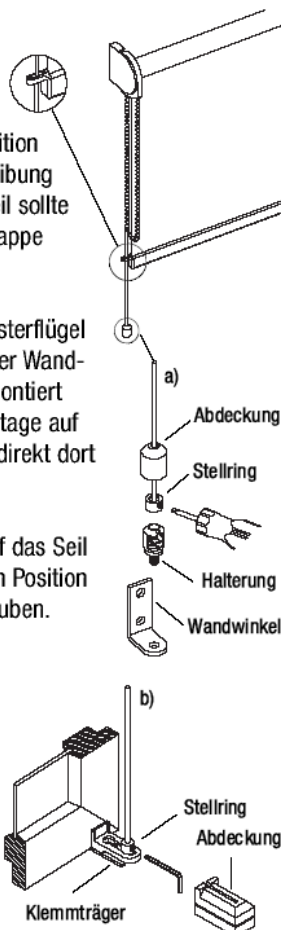
Rolle herunterlassen und untere Position der Seilführung auf Fensterflügel, Laibung der Fensterbank markieren. Das Seil sollte dabei mittig durch die Öse der Endkappe verlaufen.

Bei Montage der Seilführung im Fensterflügel wird in der Laibung zunächst der Wandwinkel an der gewünschten Stelle montiert und anschließend befestigt. Bei Montage auf der Fensterbank wird die Halterung direkt dort festgeschraubt.

Zuerst Abdeckung, dann Stellring auf das Seil ziehen. Stellring an der gewünschten Position und unteren Seilende locker anschrauben.

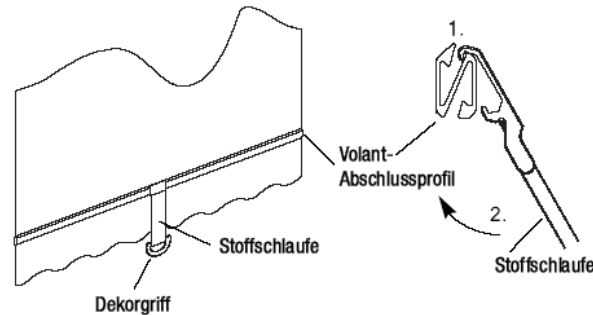
Seil mit Stellring in Halterung a) bzw. Klemmträger b) einhängen. Das Seil unter dem Stellring auf die gewünschte Länge kürzen. Durch Verschieben des Stellringes Seilspannung korrigieren. Stellring fest anziehen.

Abdeckung aufschieben.



## Rollo mit Volant

Die Stoffschleufe mit dem Dekorgriff wird wie abgebildet an der Rückseite des Rollos mittig auf das Volant-Abschlussprofil geklippt.



## Bedienung

Typ R010 wird durch den seitlichen Kettenzug stufenlos verstellt.

Typ R020 wird in der Mitte durch das gewünschte Griffelement bedient.

## Pflege

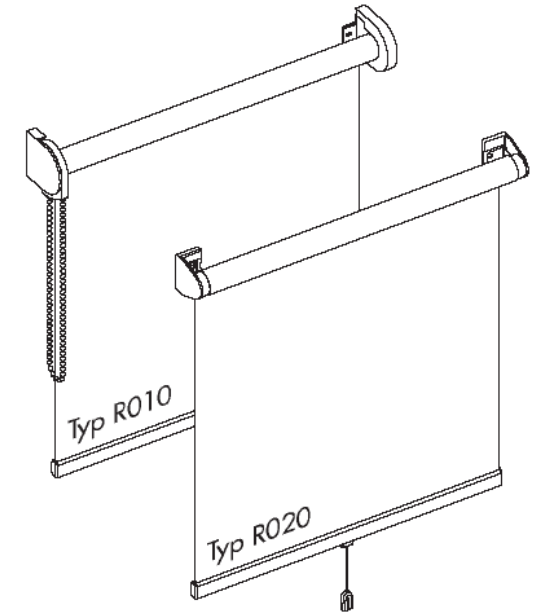
Leichte Verschmutzungen des Rollostoffes mit einem feuchten Tuch abwischen. Den Stoff anschließend vorsichtig trockenreiben. Staub abbürsten.

Typ R020: Bei nachlassender Federspannung Rollo im eingebauten Zustand ca. 20-30 cm herunterziehen und einrasten lassen. Das Rollo dann ausbauen und den Rollobehang ganz aufwickeln. Im aufgewickelten Zustand das Rollo wieder einbauen. Dieser Vorgang kann nach Bedarf wiederholt werden.

⚠ **Wichtig!** Das Kettzug-Getriebe (Typ R010) ist wartungsfrei und darf nicht geölt werden.

## DECOMATIC® ROLLO

### Montage – Bedienung – Pflege Typ R010 und R020



### Verehrte Kundin, verehrter Kunde,

dieses maßgerechte Rollo wurde speziell für Ihre Bedürfnisse hergestellt. Hochwertige Materialien und ein formvollendetes Design gewährleisten eine lange Lebensdauer und bieten somit viel Freude an dem erworbenen Produkt. Bitte lesen Sie die nachfolgenden Hinweise sorgfältig vor der Montage.

**ffuss**



froh Müller fallstore  
und sonnenschutz  
systeme e.k.