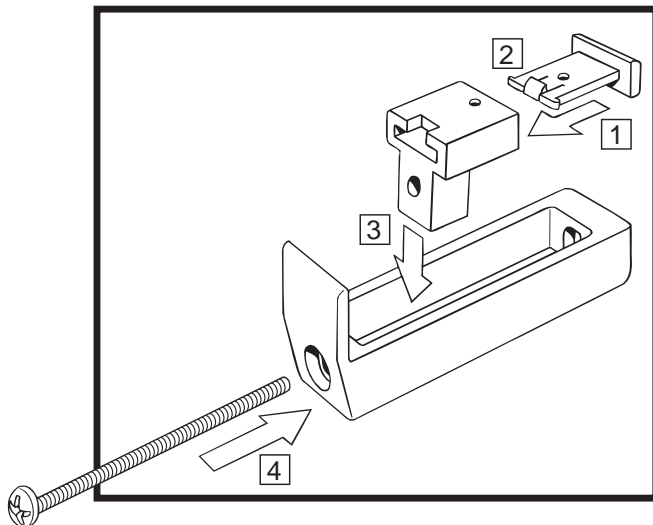


# Montageanleitung für Jalousien mit Seitenführung am Kunststoff-Fenster

1



Die Halterung wird aus den Einzelteilen wie folgt montiert:

Zuerst die Sperre in den Schlitten einführen (1). Der kleine Widerhaken am Ende der mittleren Zunge muß nach oben zeigen (2).

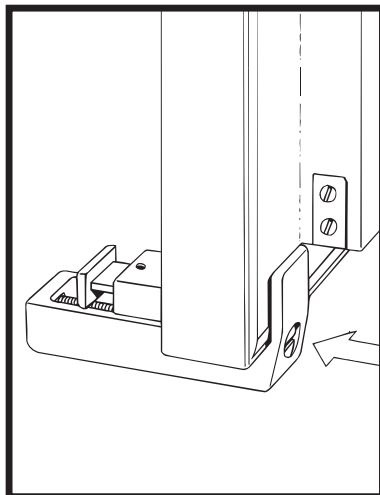
Dabei darauf achten, daß die Sperre nicht ganz in den Schlitten eingeschoben wird! Sie rastet bei der Hälfte ihrer Länge leicht ein.

Jetzt stehen die kleinen Löcher in der Zunge der Sperre und im Schlitten genau übereinander.

Nun den Schlitten in den Halter von oben einsetzen (3). Die Schraube durch die Führung hindurch in das Gewinde im Schlitten eindrehen.

Der Halter ist nun für die Montage am Fenster- rahmen vorbereitet.

2

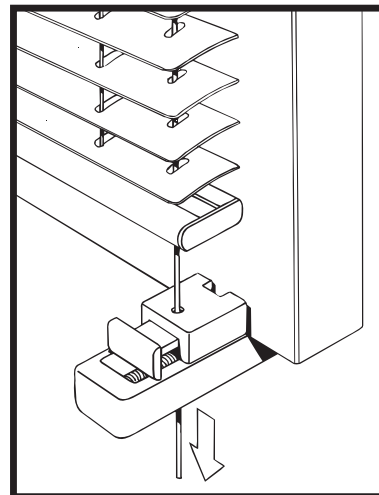


Ansetzen der fertig montierten Halterung von unten an den Rahmen (bei offenem Fenster). Das Befestigen erfolgt durch Drehen der Schraube.

Wichtig:

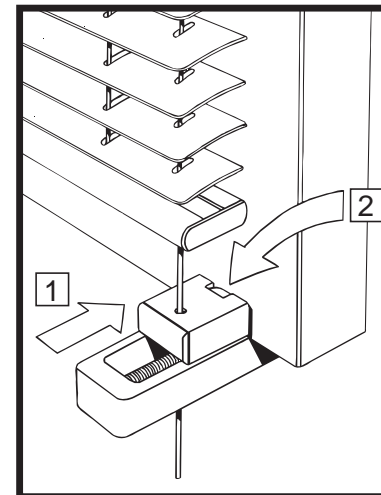
Um eine einwandfreie Funktion der Jalousie zu gewährleisten, müssen die Halter genau senkrecht unter der oberen Befestigung der Seitenführungen (an der Jalousie selbst) angebracht werden. Dazu die Jalousie bis zur unteren Halterung herunterlassen und die Halter entsprechend der Lage der Führungslöcher in den Lamellen montieren.

3



Das Seil der Seitenführung wird nun von oben durch das Loch im Schlitten hindurchgeführt und von unten mit der Hand mit etwas Kraft straffgezogen.

4



Während das Seil mit der einen Hand straffgehalten wird, drückt man mit der anderen die Sperre in den Schlitten ganz hinein, bis sie einrastet (1).

Evtl. müssen die unteren Halter der Seitenführungen durch leichtes Lösen der Montageschraube in ihrer Position korrigiert werden. Die Jalousie sollte ohne Klemmen oder Schleifen in den Führungen laufen.

Zum Lösen des Seils mit einem spitzen Gegenstand auf die Zunge der Sperre drücken (2). Sie springt dann automatisch zurück und gibt das Seil frei.