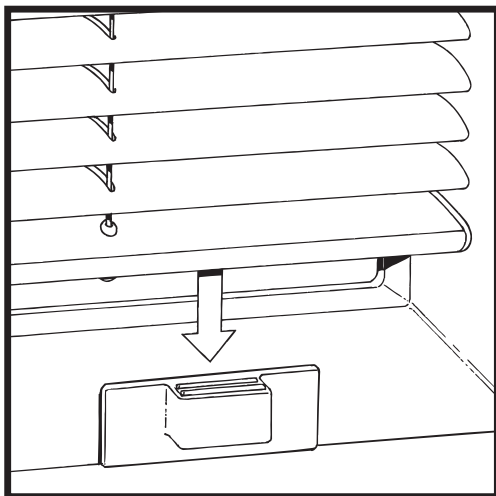


# Magnethalter unten



Der Magnethalter sollte an der Unterkante des Fensterrahmens montiert werden. Achten Sie darauf, daß er nicht direkt unter der Seilführung der Jalousie angebracht wird. Oft werden die Seilenden mit Kunststoffsteckern unterhalb der Jalousie gehalten. Diese könnten einen zuverlässigen Halt der Jalousie beeinträchtigen.

*Reinigen Sie die Klebeflächen vorher mit Alkohol. Ziehen Sie das Schutzpapier ab und kleben Sie den Halter mit Druck an den Rahmen.*

Danach sollten Sie ihn für **etwa 24 Stunden** nicht belasten, damit sich die Klebekraft voll entwickeln kann.