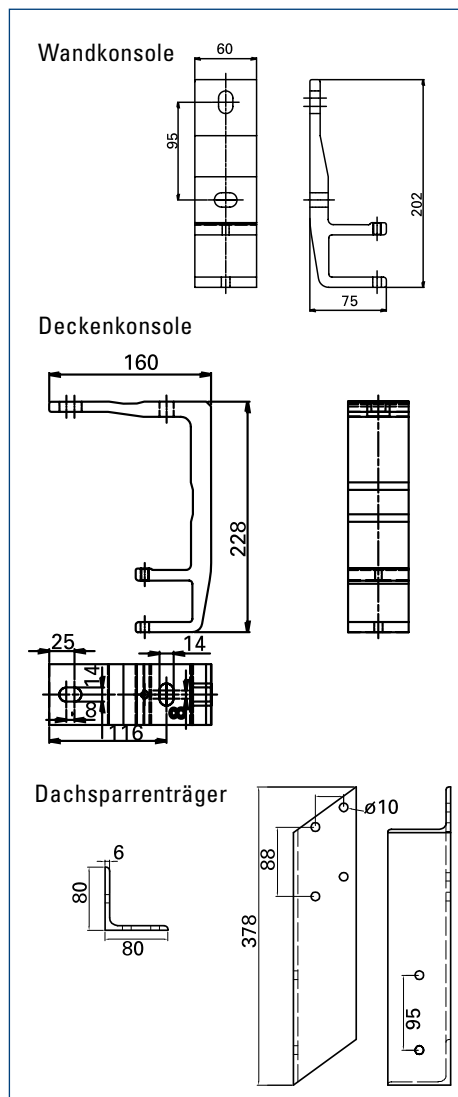


## VENTURA SUNRAIN

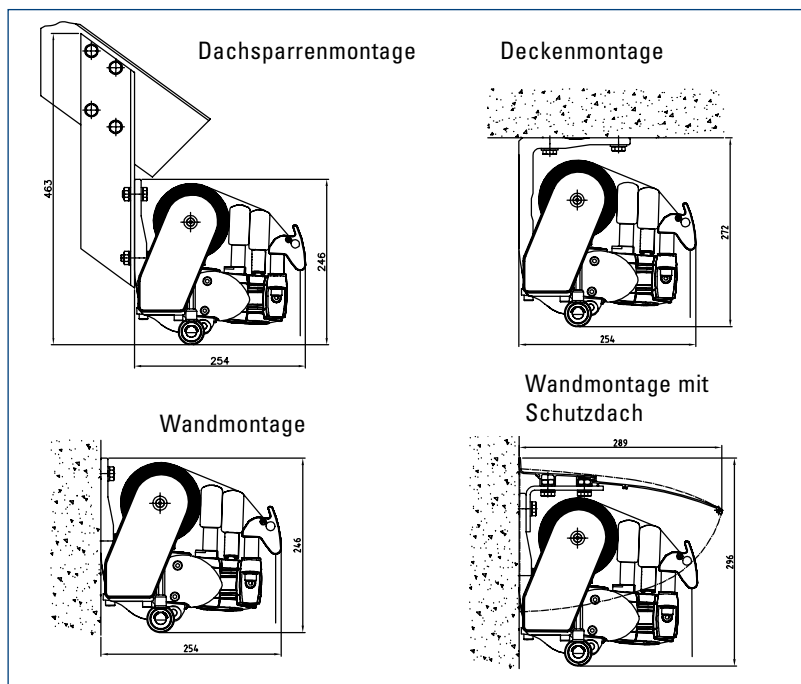
Max. Ausfall in cm	400 *
Max. Breite (Einzelanlage) in cm	650
Min. Breite in cm	281
Wasserablauf	ab 5°
Standard-Gestellfarben	3
Volant	✓
Kegelradgetriebe 4,4:1	▲
Motor	✓
Motor mit Nothandtrieb	■
Funkmotor	■
Zusätzliche Steuerungsmöglichkeiten (Sonne- und Windwächter/Thermostat/Schalter)	■
Gelenkarme mit Flyerkette	✓
Wand-/Deckenkonsolle	✓
Dachsparrenträger	■
Regenrinne im Ausfallprofil	✓
Regenschutzdach	■
Kollektion PVC	✓
Textilkollektion *Breit-/Schmaltücher	▲
Gewährleistung	2 Jahre

✓ Standardausstattung ■ Sonderausstattung ▲ Minderpreis  
\* Breittücher bis 300 cm Ausfall

## Montagekonsolen für VENTURA SUNRAIN



## Wichtige Hinweise und Montagetipps für VENTURA SUNRAIN



Ihr Fachbetrieb berät Sie gerne

## Qualität von Leiner

Alle LEINER Produkte werden nach DIN EN ISO 9001 entwickelt und hergestellt. Jede Anlage wird individuell gefertigt, mehrfach getestet und Probe gefahren.



EN 13561

Alle LEINER Produkte tragen das CE-Kennzeichen. Windwiderstandsklasse 2 (entspricht Windstärke 5)

