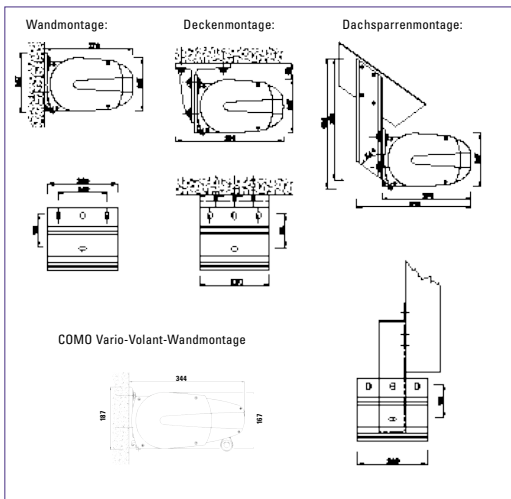


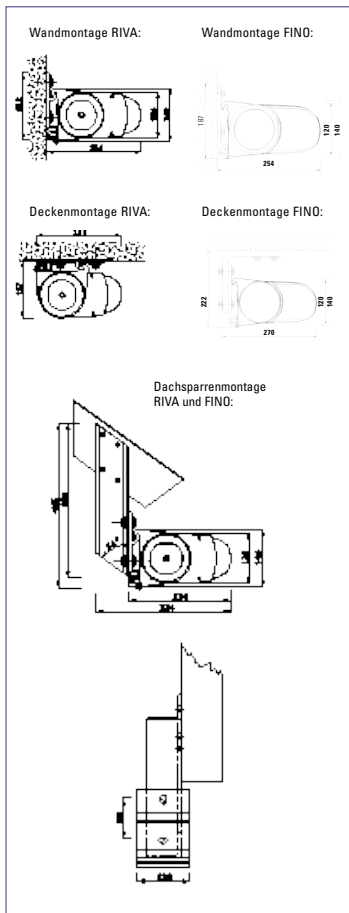
	RIVA	FINO	COMO	COMO Vario-Volant
Max. Ausfall cm	300	300	400	400
Max. Breite (Einzelanlage) cm	600	600	650	650
Min. Breite cm	186	186	210	210
Kuppelbar mit Schlitzabdeckung	—	—	ja	ja
Max. Neigungswinkel der Arme – Motorantrieb	90°	40°	45°	45°
Max. Neigungswinkel der Arme – Kurbelantrieb	70°	40°	45°	45°
Standard-Gestellfarben	3	3	3	3
Sonder-RAL-Farben	■	■	■	■
Volant	■	■	■	■
Kegelradgetriebe 4,4:1	▲	▲	▲	▲
Motor	●	●	●	●
Funkmotor	■	■	■	■
Zusätzliche Steuerungsmöglichkeiten (Sonnen-, Wind- und Regenwächter/ Thermostat/Schalter)	■	■	■	■
Gelenkarme Flyerkette	●	●	●	●
Gelenkarme Doppelseil ummantelt	▲	▲	▲	—
Wandkonsolen	■	■	■	■
Deckenträger	■	■*	■	■
Dachsparrenträger	■	■	■	■
Textilkollektion** Breit-/Schmaltücher	●	●	●	●
Gewährleistung	2 Jahre	2 Jahre	2 Jahre	2 Jahre

* ab 501 cm Breite
 ** Breittücher bis 300 cm Ausfall
 ● Standardausstattung
 ■ Sonderausstattung
 ▲ Minderpreis

Wichtige Hinweise und Montagetipps für **COMO**



Wichtige Hinweise und Montagetipps für **RIVA** und **FINO**



Ihr Fachbetrieb berät Sie gerne

Qualität von LEINER

Alle LEINER-Produkte werden nach DIN EN ISO 9001 entwickelt und hergestellt. Jede Anlage wird individuell gefertigt, mehrfach getestet und Probe gefahren.



EN 13561

Alle LEINER-Produkte tragen das CE-Kennzeichen. Windwiderstandsklasse 2 (entspricht Windstärke 5)

